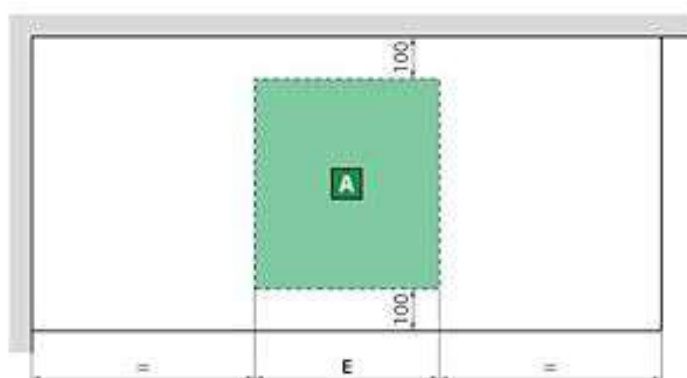
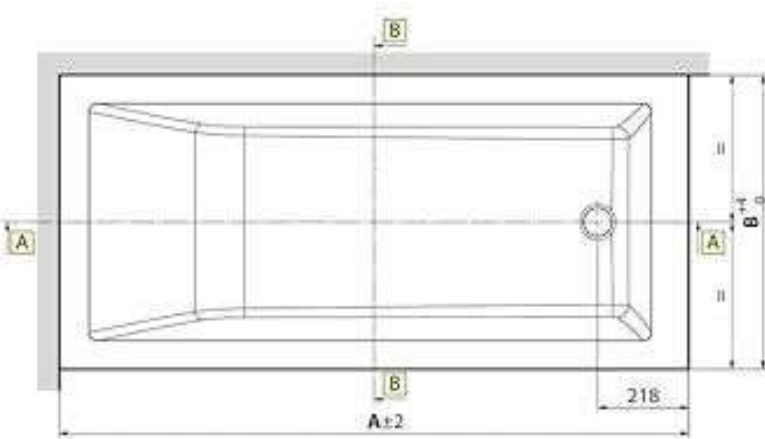
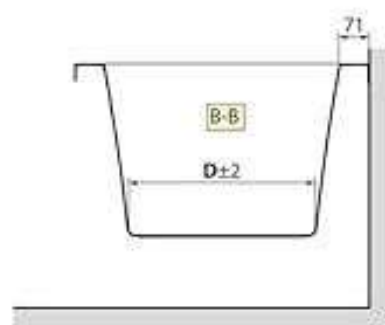
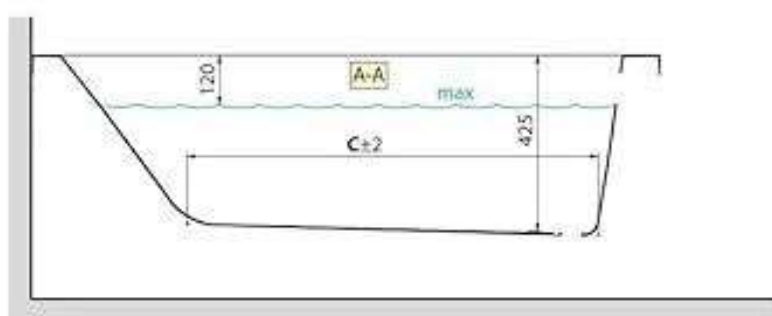
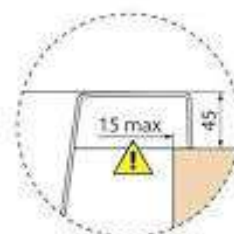


CALOS 2.0

DISEGNI TECNICI



CARATTERISTICHE IDRAULICHE
Allaccio sifone con raccordo 1 1/2"



modello	A	B	C	D	E	Capacità litri
170x75	1700	750	1183	494	500	180